



ОТРАСЛЕВЫЕ СТАНДАРТЫ

**ДЕТАЛИ ТРУБОПРОВОДОВ D_y 500 - 1400 мм
СВАРНЫЕ ИЗ УГЛЕРОДИСТОЙ СТАЛИ
на $P_y \leq 2,5$ МПа (≈ 25 кгс/см²)**

ОСТ 36-24-77

**МИНИСТЕРСТВО МОНТАЖНЫХ И СПЕЦИАЛЬНЫХ
СТРОИТЕЛЬНЫХ РАБОТ СССР
Москва**

РАЗРАБОТАНЫ И ВНЕСЕНЫ Всесоюзным научно-исследовательским институтом по монтажным и специальным строительным работам (ВНИИмонтажспецстрой)

Зам. директора по научной работе, д-р техн. наук **Б.В. Поповский**

Зав. лабораторией технологических трубопроводов, канд. техн. наук **Р.И. Тавастшерна**

Руководитель темы, канд. техн. наук **А.И. Бесман**

Исполнители **Г.А. Тузова, В.О. Озеров**

ПОДГОТОВЛЕНЫ К УТВЕРЖДЕНИЮ Главным техническим управлением Министерства монтажных и специальных строительных работ СССР

Начальник **В.М. Орлов**

Начальник отдела норм и стандартов **В.И. Аксенов**

СОГЛАСОВАНЫ с Госгортехнадзором СССР



Зам. начальника управления по котлонадзору и подъемным сооружениям **А.И. Мурачев**

Главными управлениями Министерства монтажных и специальных строительных работ СССР:

ГлавУПП

Главный инженер **Ю.С. Летников**

Главхиммонтажем

Главный технолог **Б.А. Тыркин**

Главнефтемонтажем

Главный технолог **В.М. Ашмян**

Главтехмонтажем

Главный технолог **Д.С. Корелин**

Главметаллургмонтажем

Зам. начальника **В.И. Фотеев**

Главлегпродмонтажем

Зам. начальника **Д.М. Гайдамак**

УТВЕРЖДЕНЫ и ВВЕДЕНЫ в ДЕЙСТВИЕ ПРИКАЗОМ Министерства монтажных и специальных строительных работ СССР от 29 марта 1977 г. № 69

Заместитель министра **С.В. Подобедов**

О Т Р А С Л Е В О Й С Т А Н Д А Р Т

ДЕТАЛИ ТРУБОПРОВОДОВ D_y 500 - 1400 мм СВАРНЫЕ ИЗ УГЛЕРОДИСТОЙ СТАЛИ на $P_y \leq 2,5$

МПа (≈ 25 кгс/см²).

ТРОЙНИКИ СВАРНЫЕ

Размеры

**ОСТ
36-24-77**

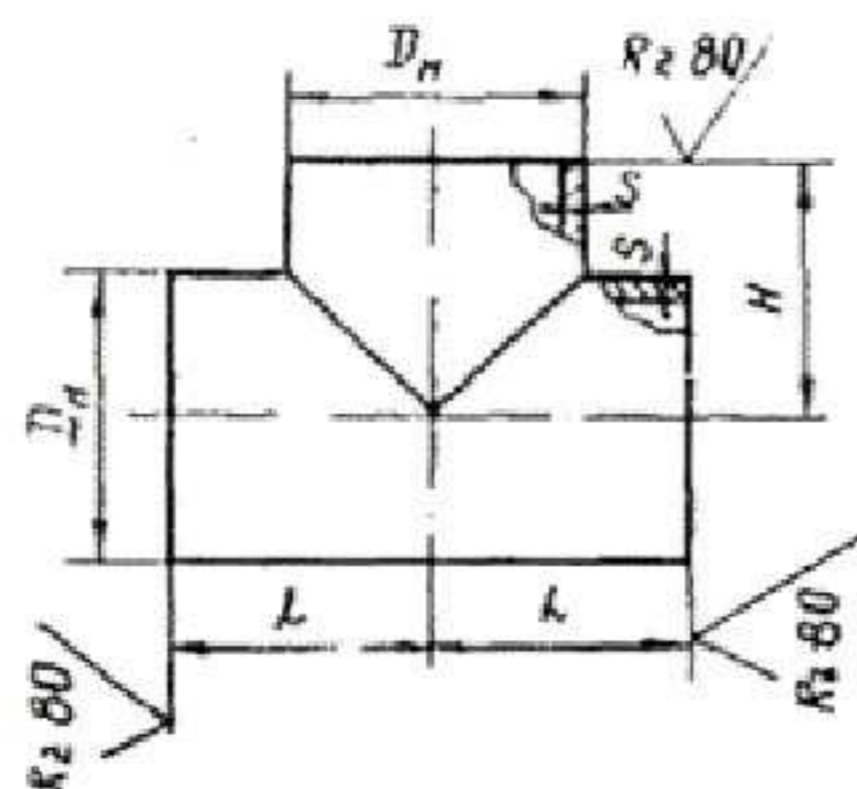
Вводится впервые

Приказом Минмонтажспецстроя СССР от 29 марта 1977 г. № 69 срок введения установлен с 1 января 1978 г.

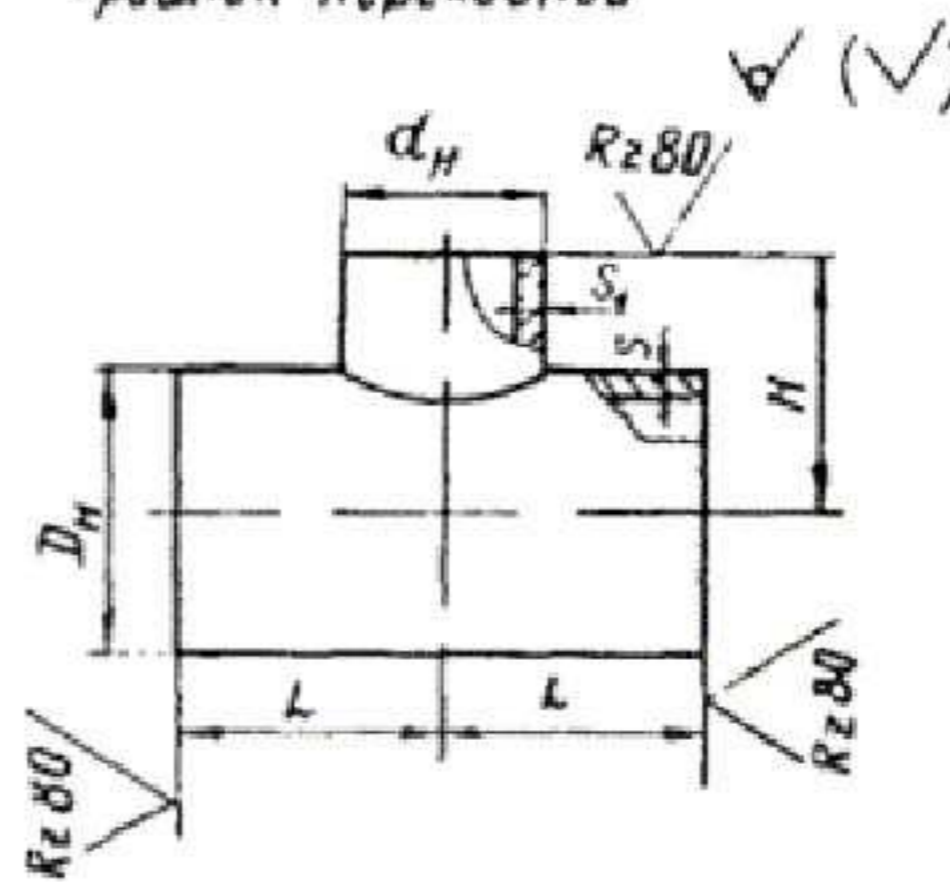
Несоблюдение стандарта преследуется по закону

1. Настоящий стандарт распространяется на сварные равнопроходные и переходные тройники из углеродистой стали на $P_y \leq 2,5$ МПа (≈ 25 кгс/см²).

Тройник равнопроходный



Тройник переходной



Размеры, мм								Условное давление P_y , МПа (\approx кгс/см ²), не более, для сред		Масса, кг	
D_y	d_y	D_n	d_n	L	H	S	S_1	неагрессивных	среднеагрессивных		
500	300	530	325	400	400	7	6	1,6 (16)	1,0 (10)	78	
						10		8	2,5 (25)	-	107
						14	10	-	1,6 (16)	110	
	7					7	-	2,5 (25)	151		
	10					8	-	2,5 (25)	82		
	14					12	-	2,5 (25)	112		
	400	426	530	325	400	400	7	6	1,6 (16)	1,0 (10)	82
							10		8	2,5 (25)	1,6 (16)
							14	12	-	2,5 (25)	158
-	-	530	325	400	400	7	6	1,6 (16)	1,0 (10)	85	
						10		8	2,5 (25)	1,6 (16)	121
						14	12	-	2,5 (25)	168	
600	300	630	325	450	450	8	6	1,6 (16)	1,0 (10)	115	
						12		8	2,5 (25)	1,6 (16)	171
						15	10	-	2,5 (25)	213	
	8					7	-	1,6 (16)	119		
	12					8	-	2,5 (25)	172		
	15					12	-	2,5 (25)	220		
	400	426	630	325	450	450	8	6	1,6 (16)	1,0 (10)	121
							12		8	2,5 (25)	1,6 (16)
							15	14	-	2,5 (25)	228
	500	530	630	325	450	450	8	6	1,6 (16)	1,0 (10)	121
							12		8	2,5 (25)	1,6 (16)
							15	14	-	2,5 (25)	228
-	-	630	325	450	450	8	6	1,6 (16)	1,0 (10)	127	
						12		8	2,5 (25)	1,6 (16)	190
						15	14	-	2,5 (25)	237	
100	426	630	325	450	450	8	7	1,0 (10)	0,63 (6,3)	184	
						10		1,6 (16)	1,0 (10)	227	
						14	8	-	1,6 (16)	313	
						16		2,5 (25)	-	354	
						20	12	-	2,5 (25)	445	
	8					7	1,0 (10)	0,63 (6,3)	186		
	10						1,6 (16)	1,0 (10)	228		

800	500	820	530	550	550	14	10	-	1,6 (16)	318		
						16		2,5 (25)	-	359		
			20			14	-	2,5 (25)	451			
	600	630	550	550	8	8	1,0 (10)	0,63 (6,3)	189			
					10		1,6 (16)	1,0 (10)	229			
					14	12	-	1,6 (16)	326			
16						2,5 (25)	-	368				
20					15	-	2,5 (25)	458				
800	-	820	-	550	550	8		1,0 (10)	0,63 (6,3)	199		
						10		1,6 (16)	1,0 (10)	249		
						14		-	1,6 (16)	347		
						16		2,5 (25)	-	396		
						20		-	2,5 (25)	493		
1000	500	1020	530	650	650	8	7	1,0 (10)	0,63 (6,3)	269		
						12		1,6 (16)	1,0 (10)	393		
						16		-	1,6 (16)	525		
						20		10	2,5 (25)	-	647	
	600		630			650	650	8	8	1,0 (10)	0,63 (6,3)	273
								12		1,6 (16)	1,0 (10)	397
								16		-	1,6 (16)	531
								20		12	2,5 (25)	-
	800	820	650	650	8	8	1,0 (10)	0,63 (6,3)	265			
					12		10	1,6 (16)	1,0 (10)	409		
					16		14	-	1,6 (16)	547		
					20		16	2,5 (25)	-	674		
	-	-	650	650	8	-	1,0 (10)	0,63 (6,3)	288			
					12		1,6 (16)	1,0 (10)	431			
					16			-	1,6 (16)	573		
					20			2,5 (25)	-	715		
1200	800	1220	820	750	750	10	8	1,0 (10)	0,63 (6,3)	461		
						16	10	1,6 (16)	1,0 (10)	722		
						18	14	-	1,6 (16)	824		
	1000		1020			750	750	10	8	1,0 (10)	0,63 (6,3)	467
								16	12	1,6 (16)	1,0 (10)	738
								18	16	-	1,6 (16)	846
	-		-			750	750	10		1,0 (10)	0,63 (6,3)	491
								16		1,6 (16)	1,0 (10)	783
								18		-	1,6 (16)	879
1400	800	1120	820	850	850	12	8	1,0 (10)	0,63 (6,3)	716		
						18	10	1,6 (16)	1,0 (10)	1061		
	1000		1020			850	850	12	8	1,0 (10)	0,63 (6,3)	726
								18	12	1,6 (16)	1,0 (10)	1070
	1200		1220			850	850	12	10	1,0 (10)	0,63 (6,3)	738
								18	16	1,6 (16)	1,0 (10)	1113
	-		-			850	850	12		1,0 (10)	0,63 (6,3)	769
								18		1,6 (16)	1,0 (10)	1150

